

F-5212



a x n°1



b x n°1



c x n°1



x n°1

- I Prima di iniziare il montaggio, identificare tutti i componenti con l'aiuto delle istruzioni.
- GB Before starting to assembly, please identify all components .
- D Vor der montage, sind die Einzelteile anhand der Montageanleitung zu identifizieren.
- F Avant de débuter le montage, identifiez tous les composants a l'aide de la notice.
- E Antes de iniciar el montaje, identifique todos los componentes con ayuda de la nota.



- I Pezzo di ricambio.
- GB Spare part.
- D Ersatzteil.
- F Pièce en échange / s.a.v.
- E Repuesto

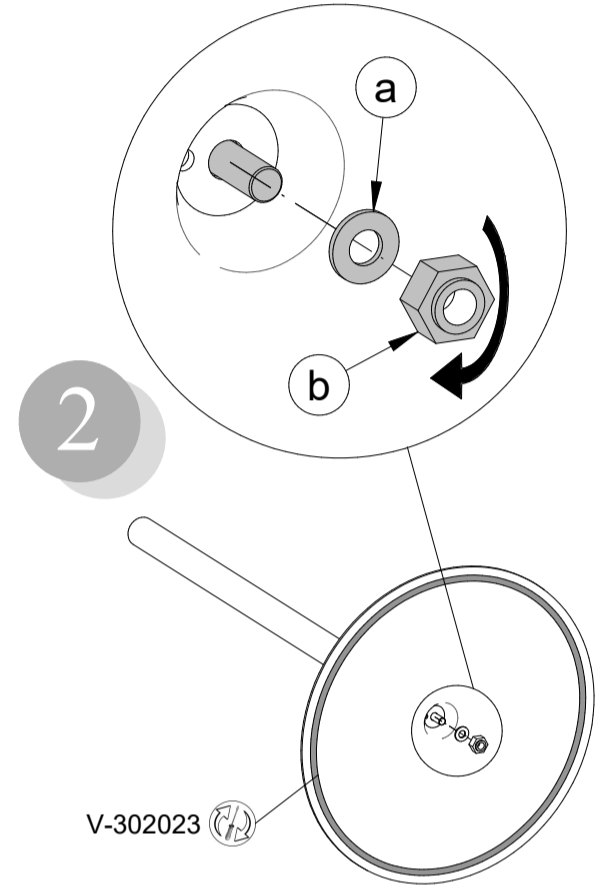
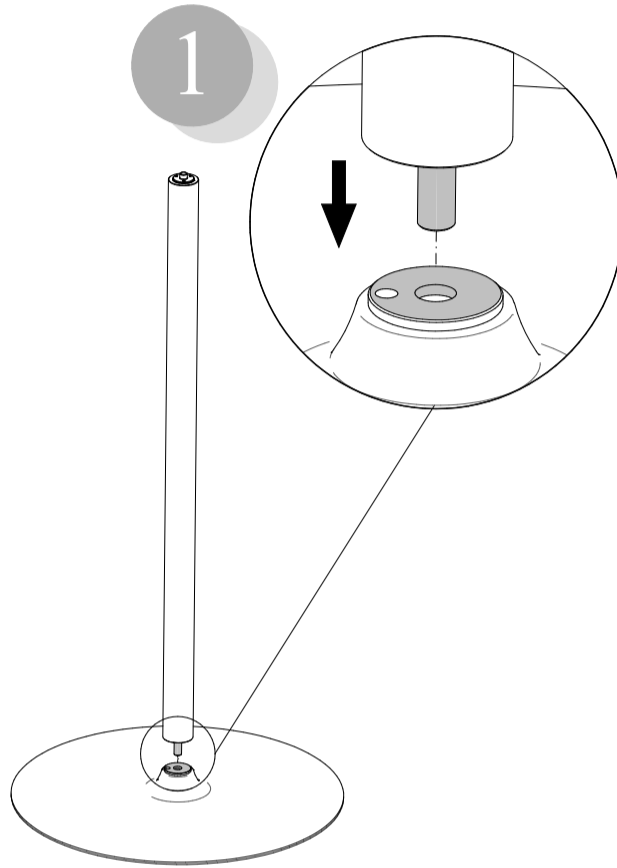
**Attenzione-Attention-Vorsicht-Attention-Atención**

- I Si consiglia di effettuare il montaggio su una superficie morbida.
- GB It is a good idea to use a soft protective underlay during assembly.
- D Möbelteile auf eine weiche Oberfläche legen und dann aufstellen.
- F Veuillez poser les pièces sur un surface souple pour l'assemblage.
- E Se aconseja efectuar el montaje sobre una superficie blanda.

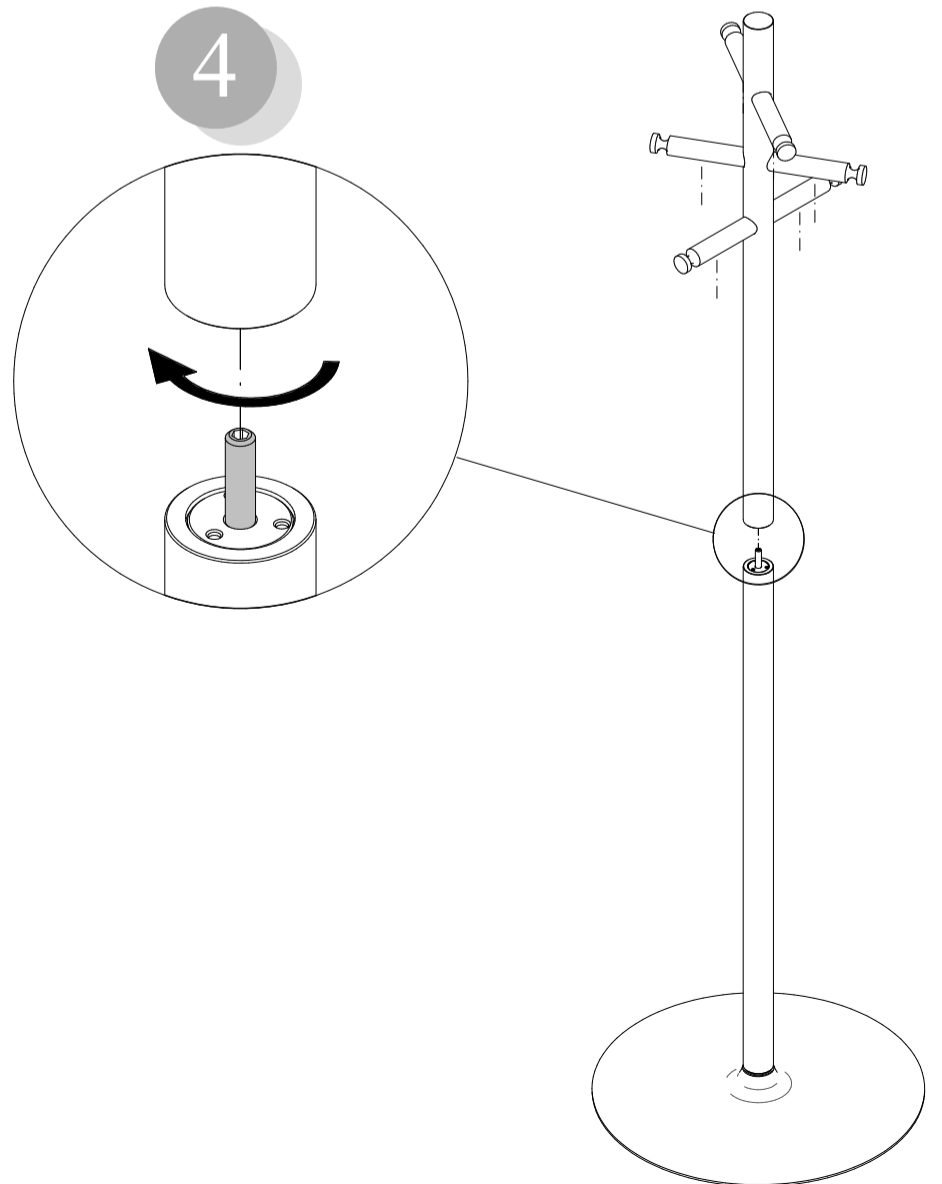
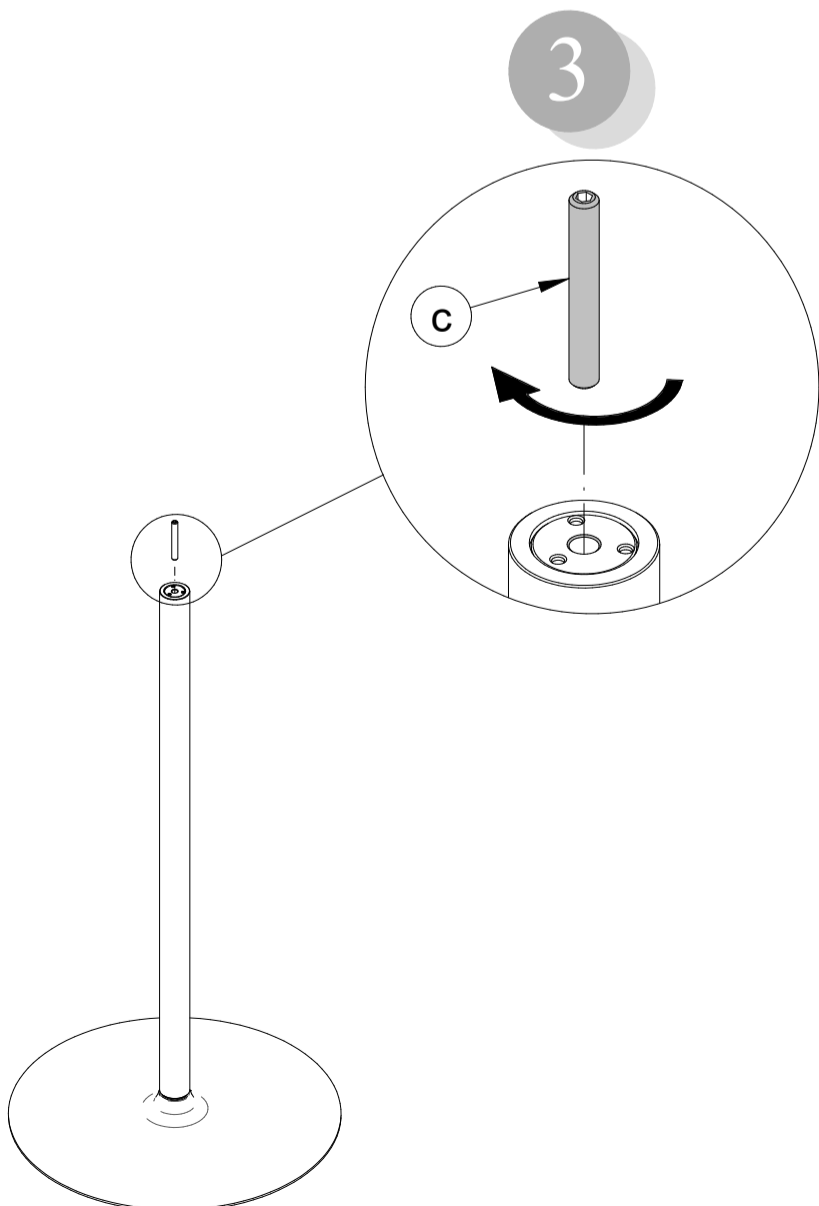
H-A 5212 01 00



Via Trieste, 12  
33044 Manzano  
(Udine) Italy  
Tel. +39 0432 748211  
connubia.com



V-302023



<p><b>LA PRESENTE SCHEDA PRODOTTO DEVE ESSERE CONSEGNATA AL CLIENTE UNITAMENTE ALLA MERCE ACQUISTATA</b></p> <p><b>Appendiabiti: 'App' Modello: 'CB5212'</b></p> <p><b>Materiali</b> Struttura in massello di faggio verniciato</p> <p><b>Istruzioni d'uso</b> Per il montaggio fare riferimento alle relative istruzioni Al fine di garantire la stabilità e la durata nel tempo dell'articolo, si consiglia di verificare periodicamente il corretto serraggio delle viterie Carico massimo applicabile su ogni appendino: 5 kg Il prodotto non è adatto ad uso esterno Evitare la vicinanza alle fonti di calore Per interventi di straordinaria manutenzione o di riparazione rivolgersi al rivenditore di fiducia Una volta dismessi il prodotto od i suoi componenti non vanno dispersi nell'ambiente, ma conferiti ai sistemi pubblici di smaltimento rifiuti</p> <p><b>Consigli di manutenzione</b> Per la pulizia delle parti in legno, utilizzare esclusivamente prodotti specifici Non usare prodotti abrasivi</p> <p>La Calligaris S.p.a. declina ogni responsabilità derivante da un uso improprio dell'oggetto sopra descritto</p>	<p><b>THIS PRODUCT LIST MUST BE DELIVERED TO THE CUSTOMER TOGETHER WITH THE PURCHASED MATERIAL</b></p> <p><b>Coat hanger: 'App' Model: 'CB5212'</b></p> <p><b>Materials</b> Structure in lacquered beech hardwood</p> <p><b>User instructions</b> Refer to the instructions for assembly In order to guarantee stability and life of the article, periodically check that the screws are correctly tightened Maximum weight bearing on each clothes hanger (with equally distributed weight): 5 kg The product is not suitable for outdoor use Please keep away from any heating source For major maintenance or repairs, consult the retailer Once the product or its components are no longer used, make sure that they are disposed of correctly through the public waste disposal services</p> <p><b>Maintenance recommendations</b> To clean wooden parts, use products that are specifically for wood Do not use abrasive products</p> <p>Calligaris S.p.a. disclaims any responsibility deriving from incorrect use of the above mentioned object</p>	<p><b>DIE VORLIEGENDE KARTE MIT DEN TECHNISCHEN DATEN DES PRODUKTS IST DEM KUNDEN ZUSAMMEN MIT DEM EINGEKkauFTEN PRODUKT ZU ÜBERGEBEN</b></p> <p><b>Kleiderhaken: 'App' Modell: 'CB5212'</b></p> <p><b>Materialien</b> Gestell aus massivem, gebeiztem Buchenholz</p> <p><b>Gebrauchsanweisung</b> Zur Montage die entsprechende Gebrauchsanweisung konsultieren Zur Gewährleistung der Stabilität und der Beständigkeit des Artikels, ist die regelmäßige Prüfung der korrekten Schraubenbefestigung ratsam Maximale Tragfähigkeit pro Kleiderhaken: 5 kg Das Produkt ist für die Außenanwendung nicht geeignet Von Wärmequellen fernhalten Wenden Sie sich für außerordentliche Wartungsarbeiten oder Reparaturen an den Händler Ihres Vertrauens Wenn das Produkt oder seine Komponenten keine Verwendung mehr findet, dann muß es entsprechend über öffentliche Müllsysteme entsorgt werden</p> <p><b>Wartungshinweise</b> Verwenden Sie zur Reinigung der Holzteile ausschließlich Produkte, die speziell für Holz geeignet sind Benutzen Sie keine Schleifmittel</p> <p>Die Calligaris S.p.a. übernimmt keine Haftung bei unsachgemäßem Gebrauch des Produkts</p>	<p><b>LA FICHE PRODUIT DOIT ÊTRE REMISE AU CLIENT AVEC LA MARCHANDISE</b></p> <p><b>Portemanteau: 'App' Modèle: 'CB5212'</b></p> <p><b>Matériaux</b> Structure en hêtre massif verni</p> <p><b>Instructions</b> Pour l'assemblage voir les instructions Afin de garantir la stabilité et la durée de l'article il est conseillé de vérifier périodiquement le serrage des vis Poids maximal applicable sur chaque crochet: 5 kg Le produit n'est pas prévu pour l'extérieur Eviter le contact avec les sources de chaleur Pour toute intervention d'entretien extraordinaire ou de réparation, contacter le revendeur A la fin de son utilisation, le produit ou ses éléments ne doivent pas être abandonnés dans l'environnement, mais déposés auprès des centres de traitement et d'élimination des déchets</p> <p><b>Conseils d'entretien</b> Pour le nettoyage des parties en bois, utiliser exclusivement des produits spécifiques pour le bois Ne pas utiliser des produits abrasifs</p> <p>Calligaris S.p.a. décline toute responsabilité en cas d'utilisation erronée de l'objet indiqué ci-dessus</p>	<p><b>LA FICHA DE PRODUCTO DEBE ENVIARSE AL CLIENTE JUNTO A LA MERCANCIA</b></p> <p><b>Perchero: 'App' Modelo: 'CB5212'</b></p> <p><b>Materiales</b> Estructura en haya maciza lacada</p> <p><b>Instrucciones de uso</b> Para el montaje seguir las instrucciones al pie de la letra Al fin de garantizar la estabilidad y la duración en el tiempo del artículo, se aconseja controlar periódicamente que los tornillos sean correctamente apretados Peso máximo aplicable distribuido para cada colgador: 5 kg El producto no es apto para el uso en exteriores Rehuir las fuentes de calor En caso de reparaciones o de mantenimiento extraordinario dirigirse al comercio vendedor Cuando se deseché el producto utilizar los canales apropiados</p> <p><b>Consejos de mantenimiento</b> Para la limpieza de las partes de madera, utilizar exclusivamente productos específicos para la madera No usar productos abrasivos</p> <p>Calligaris S.p.a. declina toda responsabilidad derivada de una utilización inapropiada de los objetos arriba descritos</p>
--	--	---	--	---